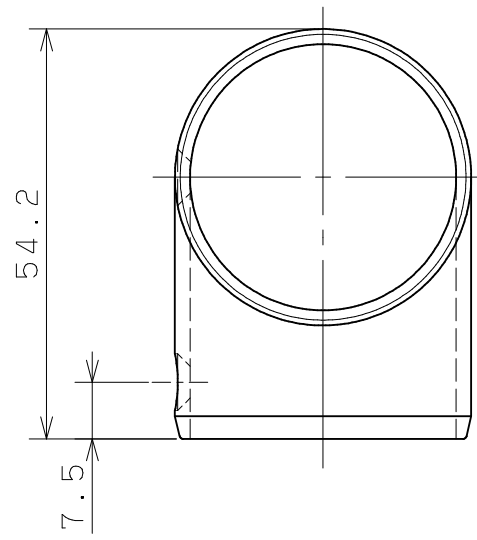
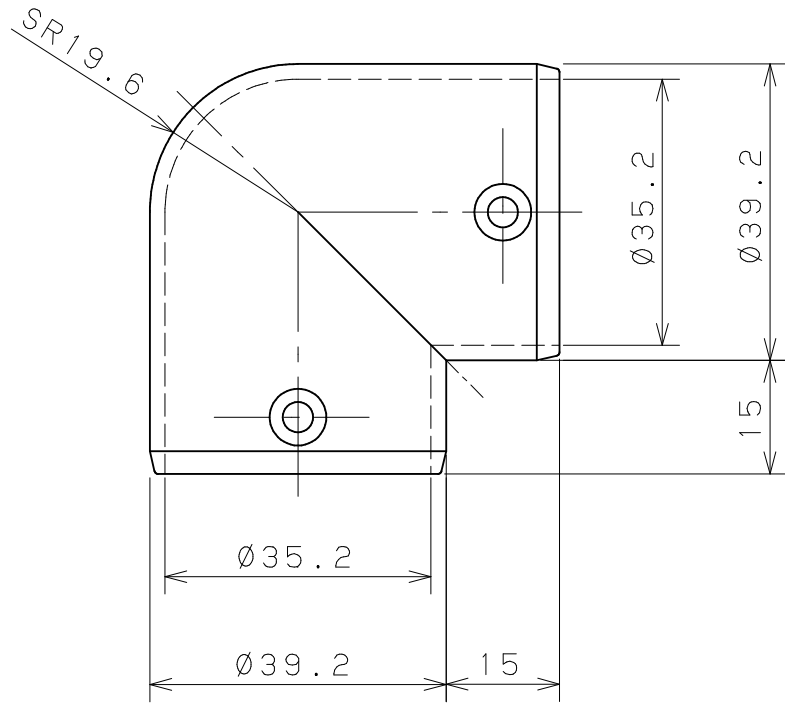
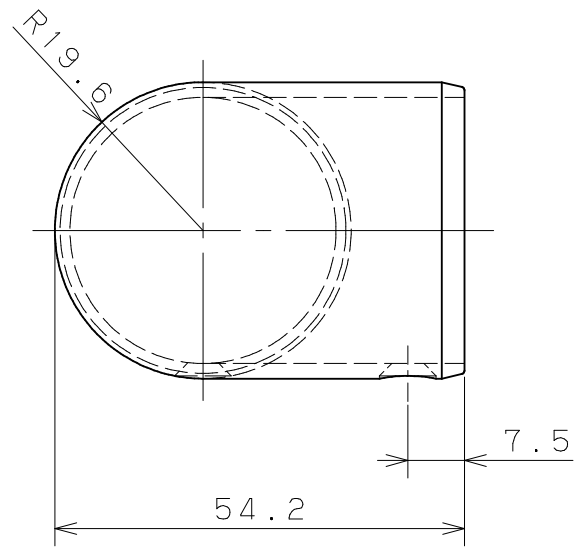


| 片番 | 訂正内容 | 日付 | 備考 | 押印 | 確認 |
|----|------|----|----|----|----|
| △  |      | .. |    |    |    |
| △  |      | .. |    |    |    |



| 品名                          | 商品コード*   | 品番     | 色調   | 備考 |
|-----------------------------|----------|--------|------|----|
| BAUHAUSセレクトシリーズ*<br>35Lコーナー | 040-1110 | BD-19B | ブラウン |    |
|                             | 040-1111 | BD-19G | ゴールド |    |
|                             | 040-1112 | BD-19S | シルバー |    |

|    |           |   |        |           |                    |   |    |                             |   |   |   |   |   |   |   |   |   |   |   |   |  |
|----|-----------|---|--------|-----------|--------------------|---|----|-----------------------------|---|---|---|---|---|---|---|---|---|---|---|---|--|
| 2  | 取付ねじ      | 2 | SWCH18 | 頭部本体と同色塗装 | ⊕丸タッピンねじ1種溝付3.5X20 | 記 | 名称 | BAUHAUSセレクトシリーズ*<br>35Lコーナー | 製 | 図 | 月 | 日   | 承 | 認 | 検 | 図 | 設 | 計 | 製 | 図 |  |
| 1  | 35Lコーナー本体 | 1 | ZDC2   | 焼付塗装      |                    | 事 | 図  |                             | 尺 | 1 | / | 1   | / |   |   |   |   |   |   |   |  |
| 品番 | 名         | 称 | 数量     | 材         | 質                  | 表 | 面  | 処                           | 理 | 備 | 考 | <b>マツ六株式会社</b><br><b>MAZROC CO., LTD.</b> |   |   |   |   |   |   |   |   |  |